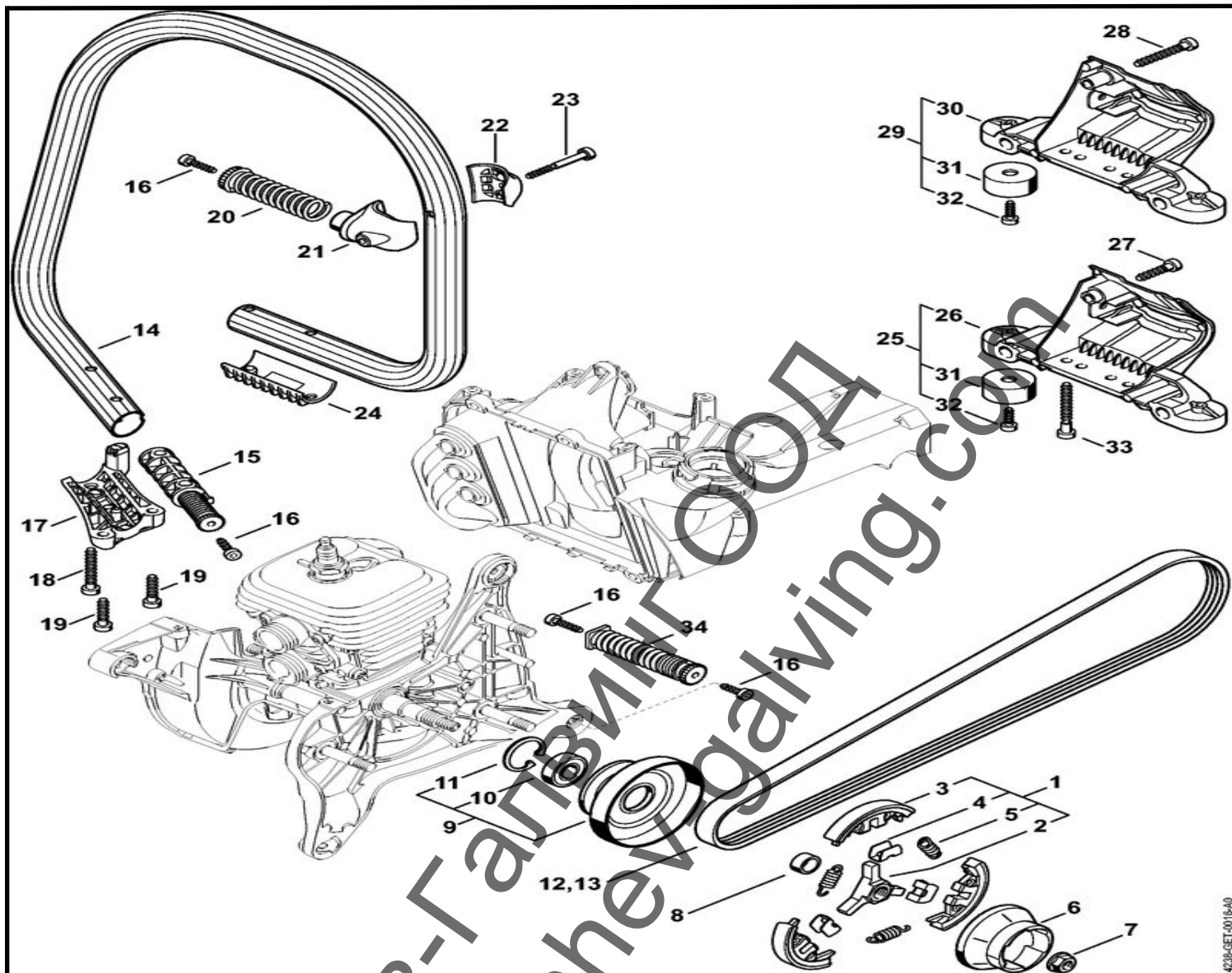


<nobr>Каталожен №</th>	Наименование	Сума Comment	Цена в BGN	Отстъпка	Включено в	От серийен номер:	До серийен номер	Техн. информация
1 42380202909	Половина на картера	1						(23.2013)
2 95030030360	Сачмен лагер с дълбок канал 15x36x3x11	1						
3 00009536610	Шпилка	3						
4 96309511696	Уплътнителен пръстен 15x26x7	1						
6 42380202613	Картер, половина откъм маховика	1		(23.2013)				
7 00009885211	Съединение	1						
8 00009888600	Шифт	2						
9 96400031570	Уплътнителен пръстен 15x24x7	1						
12 95030030361	Сачмен лагер с дълбок канал 15x3x11	1						
13 95030030360	Сачмен лагер с дълбок канал 15x36							

<nobr>Каталожен №</>	Наименование	Сума	Comment	Цена в BGN	Отстъпка	Включено в	От сериен номер:	До сериен номер	Техн. информация
15 42380300400	Колянов вал			1					(25.2005)
16 42380290500	Гарнитура			1					
17 90223711050	Винт с цилиндрична глава IS-M5x25			4					
18 42381415400	Маркуч			1					
23,00									
20 42386600400	Обтегач на ремъка			1					
21 42246642100	Стягащ лост			1					

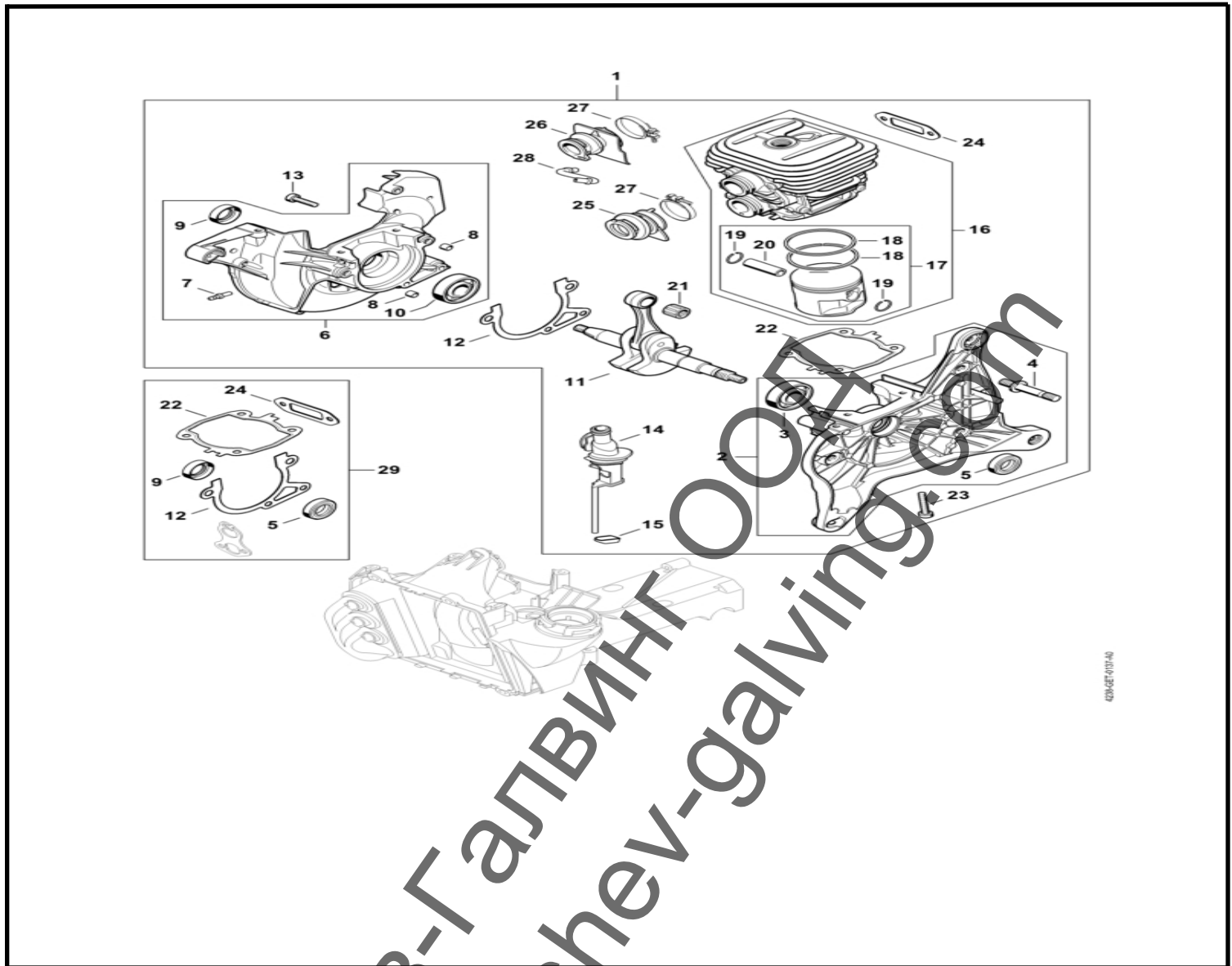
Ташев-Галвинг ООД
www.tashev-galving.com



<nobr>Каталожен №</th>	Наименование	Сума Comment	Цена в BGN	Отстъпка	Включено в	От сериен номер:	До сериен номер	Техн. информация
1 42381602002	Центробежен съединител	1			2 - 5			
2 11251623202	Носач	1						
3 11281620806	Челюст на съединител	3						
4 11281623000	Фиксатор	3						
5 00009975510	Опънова пружина	3						
6 42381950600	Стартерна чаша	1						
7 00009550802	Гайка с фланец М8х1	1						
8 00000360200	Пръстен	1						
9 42387608500	Ремъчна шайба	1			10, 11			
10 95030035136	Сачмен лагер с дълбок канал 6001-2RS	1						
11 94566213100	Осигурителен пръстен 28х1.2	1						

<nobr>Каталожен №</>	Наименование	Сума	Comment	Цена в BGN	Отстъпка	Включено в	От сериен номер:	До сериен номер	Техн. информация
13 94900007900	Многоклинов (пистов) ремък 5PJ801LB	1							
14 42387911700	Тръбна ръкохватка	1							
15 42387908301	Антивибрационна пружина	1							
16 90744784425	Самонарезен винт с полукръгла глава IS-P6x19	4							
17 42387910910	Скоба	1							
18 90744784705	Самонарезен винт с полукръгла глава IS-P6x40	1							
19 90744784143	Самонарезен винт с полукръгла глава IS-P6x26	2							
20 42387908302	Антивибрационна пружина	1							
21 42387911900	Захват за тръбна ръкохватка	1							
22 42387910900	Скоба	1							
23 90754784190	Самонарезен винт с полукръгла глава IS-D5x45	1							
24 42387910905	Скоба	1							
25 42387907605	Опора	1				26, 31, 32			
26 42387917605	Опора	1							
27 90744784143	Самонарезен винт с полукръгла глава IS-P6x26	1							
28 90744784705	Самонарезен винт с полукръгла глава IS-P6x40	1	*					180659284	(28.2016)
29 42387907600	Опора	1	*			30 - 32		180659284	(28.2016)
30 42387917601	Опора	1	*					180659284	(28.2016)
31 42057909300	Гумен буфер	2							
32 00009511100	Самонарезен винт с полукръгла глава IS-D5x20	2							
33 90744784706									

Ташев-Галвинг ООД
www.tashev-galving.com

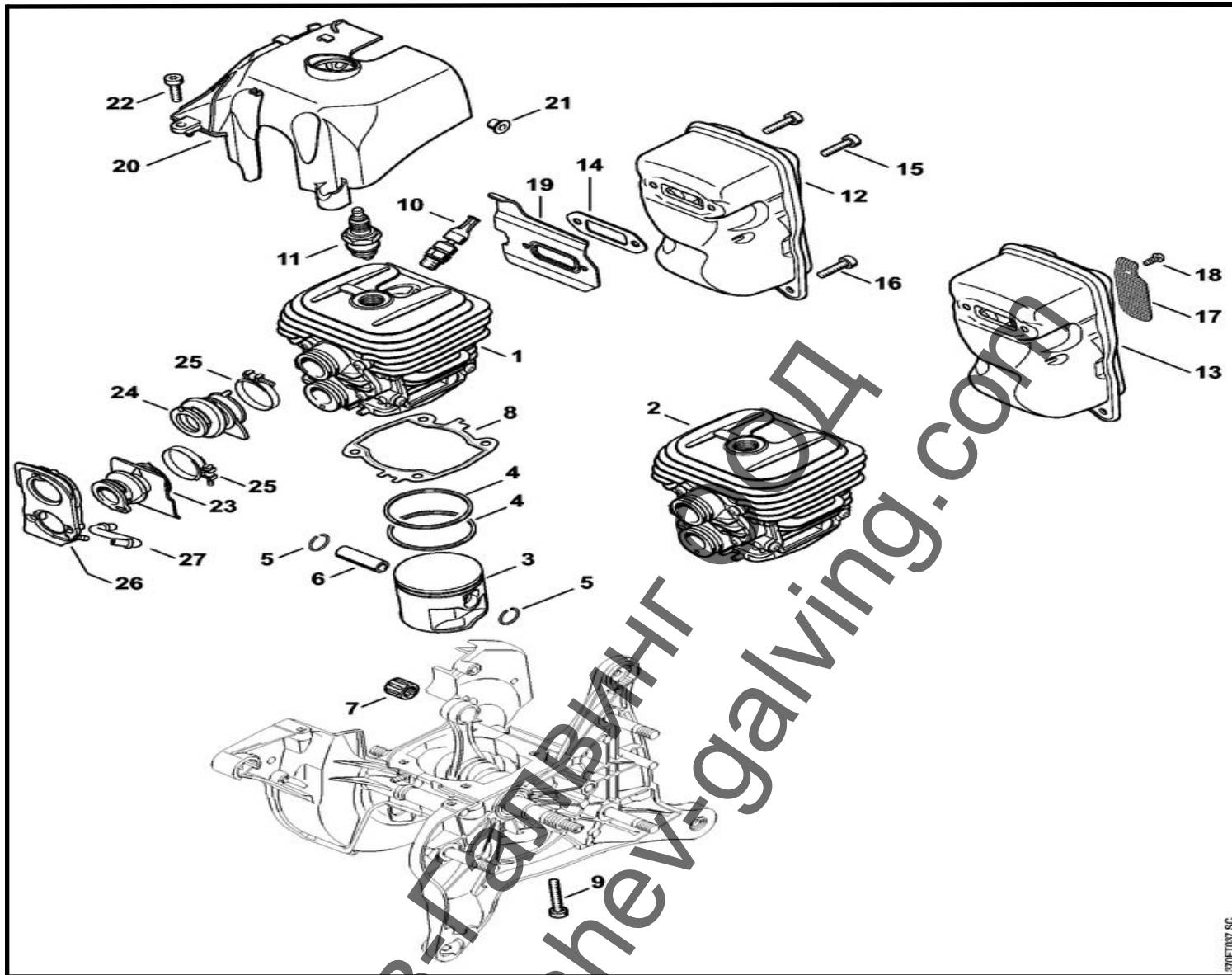


420-02-011-A0

<nobr> Каталожен №/	Наименование	Сума Comment	Цена в BGN	Отстъпка	Включено в	От сериен номер:	До сериен номер	Техн. информация
1 42380200200	Двигател	1 (B)						
2 42380202909	Половина на картера	1 (B)						
3 95030030360	Сачмен лагер с дълбок канал 15x36.3x11	1 (B)						
4 00009536610	Шпийка	3 (B)						
5 96309511696	Уплътнителен пръстен 15x26x7	1 (B)						
6 42380202613	Картер, половина откъм маховика	1 (B)						
7 00009885211	Съединение	1 (B)						
8 00009888600	Шифт	2 (B)						
9 96400031570	Уплътнителен пръстен 15x24x7	1 (B)						
10 95030030361	Сачмен лагер с дълбок к							

<nobr>Каталожен №</>	Наименование	Сума	Comment	Цена в BGN	Отстъпка	Включено в	От сериен номер:	До сериен номер	Техн. информация
11 42380300400	Колянoв вал	1	(B)				(25.2005)		
12 42380290500	Гарнитура	1	(B)						
13 90223711050	Винт с цилиндрична глава IS-M5x25	4	(B)						
14 42381415400	Маркуч	1	(B)						
15 42381411800	Втулка	1	(B)						
16 42380201207	Цилиндър с бутало Ø 50 mm	1	(B)						
17 42380302003	Бутало Ø 50 mm	1	(B)						
18 42380343000	Бутален пръстен Ø 50x1,2 mm	1	(B)						
19 94636501000	Осигурителен пръстен 10	1	(B)						
20 42380341500	Бутален болт 10x6x32	1	(B)						
21 95120032344	Иглен лагер 10x14x13	1	(B)						
22 42380292300	Гарнитура на цилиндъра	1	(B)						
23 90223711073	Винт с цилиндрична глава IS-M5x32	4	(B)						
24 42381490600	Гарнитура на ауспуха	1	(B)						
25 42381412203	Колектор	1	(B)						
26 42381412202	Колектор	1	(B)						
27 97710212536	Скоба за маркуч 30x5	2	(B)						
28 00001418600	Импулсен маркуч	1	(B)						

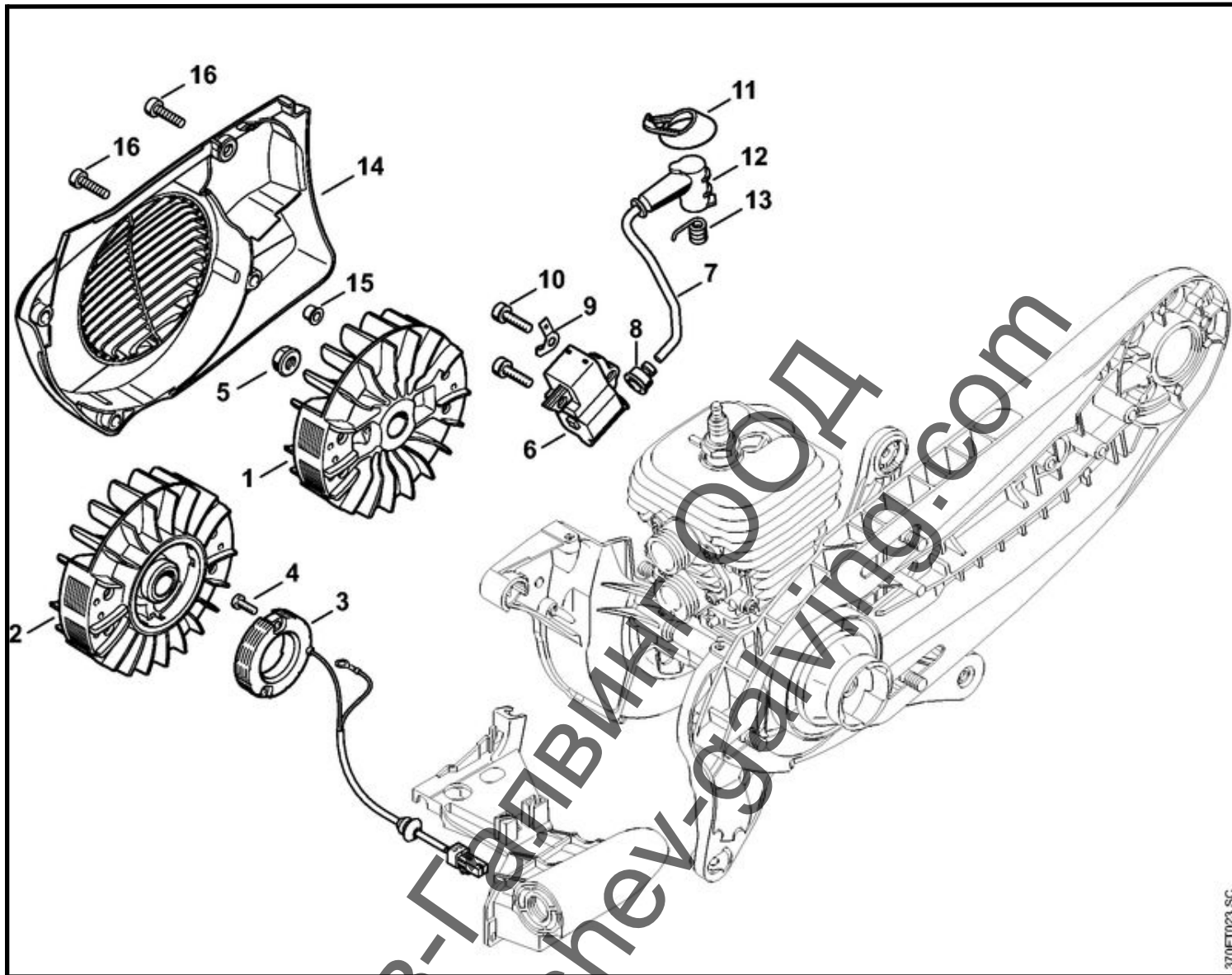
Ташев-Галвинг ООД
www.tashev-galving.com



<nobr>Каталожен №</>	Наименование	Сума Comment	Цена в BGN	Отстъпка	Включено в	От сериен номер:	До сериен номер	Техн. информация
1 42380201209	Цилиндър с бутало Ø 50 mm	1						
3 42380302008	Бутало Ø 50 mm	1						
4 42380343000	Бутален пръстен Ø 50x1,2 mm	2						
5 94636501000	Осигурителен пръстен 10	2						
6 42380341500	Бутален болт 10x6x32	1						
7 95120032344	Иглен лагер 10x14x13	1						
8 42380292300	Гарнитура на цилиндъра	1						
9 90223711073	Винт с цилиндрична глава IS-M5x32	4						
10 42380209400	Клапан за декомпресия	1						

<nobr> Каталожен №</>	Наименование	Сума	Comment	Цена в BGN	Отстъпка	Включено в	От сериен номер:	До сериен номер	Техн. информация
12 42381400610	Ауспух			1					
14 42381490600	Гарнитура на ауспуха			1					
15 90223991020	Винт с цилиндрична глава IS-M5x20			2					
16 90223711020	Винт с цилиндрична глава IS-M5x20			1					
19 00001413200	Охладителна плоча			1					
21 99910035087	Втулка 7.5x6.8			1					
22 90223711020	Винт с цилиндрична глава IS-M5x20			2					
23 42381412203	Колектор			1					
24 42381412202	Колектор			1					
25 97710212536	Скоба за маркуч 30x5			2					
26 42381402200	Фланец			1					
27 00001418600	Импулсен маркуч								

Ташев-Галвинг ООД
www.tashev-galving.com



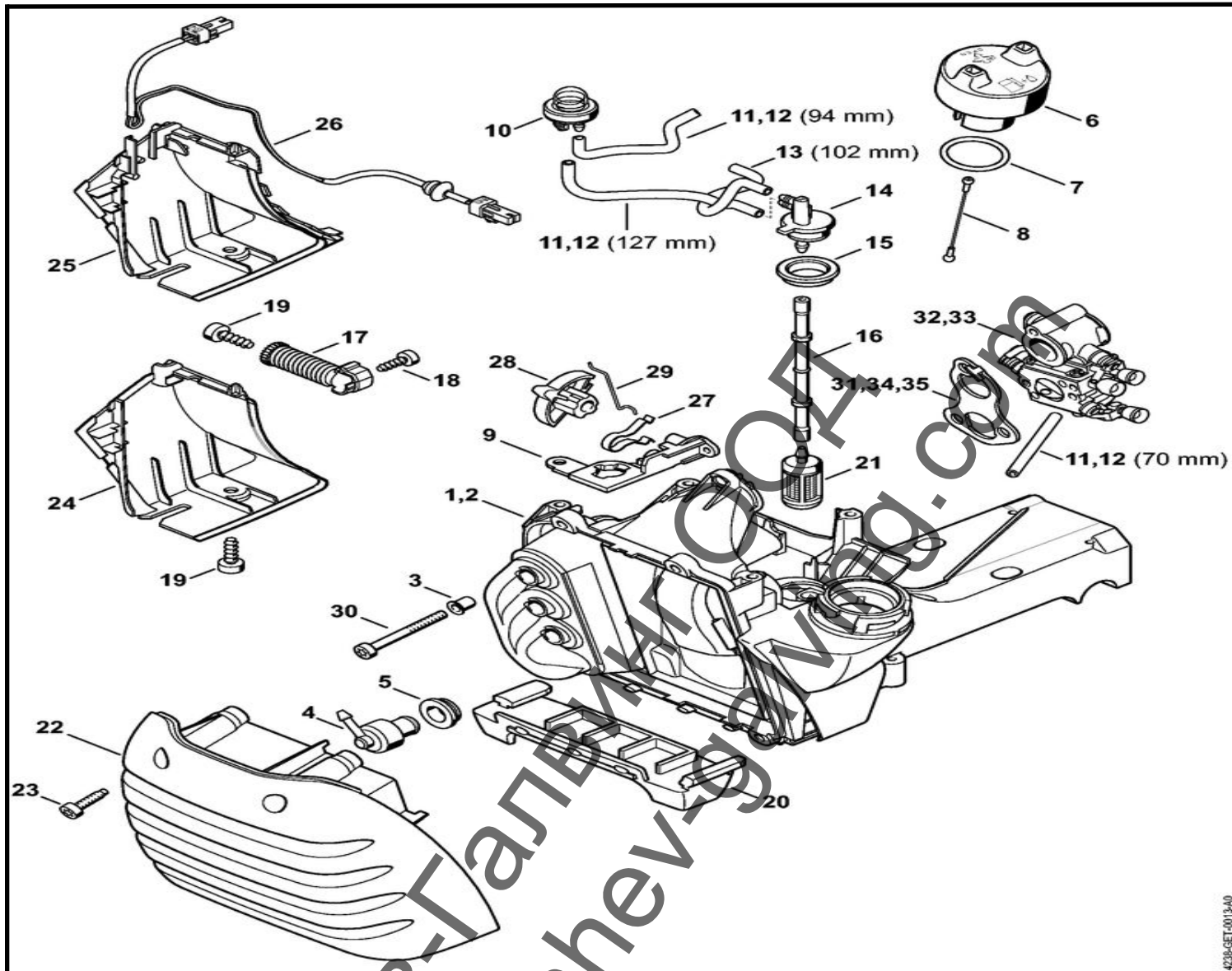
370ET023.SC

<nobr>Каталожен №</>	Наименование	Сума Comment	Цена в BGN	Отстъпка	Включено в	От сериен номер:	До сериен номер	Техн. информация
----------------------	--------------	--------------	------------	----------	------------	------------------	-----------------	------------------

1 42384001202	Маховик							
---------------	---------	--	--	--	--	--	--	--

Ташев-Галвизия-Галвинг-ООД
www.tashev-galvizing.com

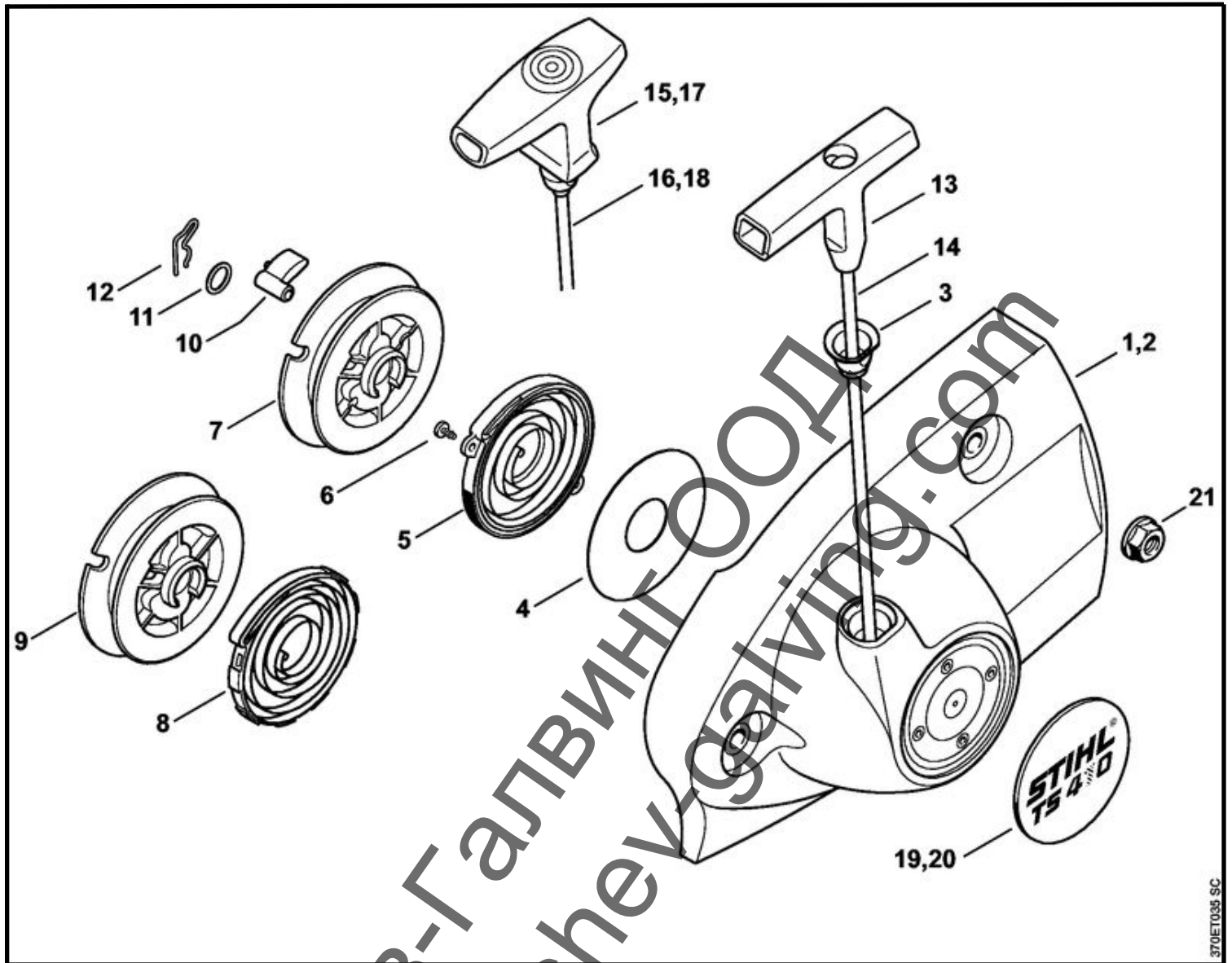
Ташев-Галвинг ООД
www.tashev-galving.com



<nobr>Каталожен №</th>	Наименование	Сума	Comment	Цена в BGN	Отстъпка	Включено в	От серийен номер:	До серийен номер	Техн. информация
2	42383500854	Горивен резервоар	1				(28.2016)		
3	94438257131	Тръбен нит 7.5x1x9.1	3						
4	42383505800	Отдушник на резервоара	1						
5	42233539201	Уплътнение	1						
6	00003500514	Капачка на резервоара	1						
7	96459482471	O-пръстен 23x3	1						
8	00003500905	Въже	1						
9	42383528201	Скоба	1						
10	42383506201	Горивна помпа	1						
11	00009302803	Маркуч 3,1x5,7 mm x 1 m, R3	1	(B)					
12	07129238004	Маркуч 3,1x5,7 mm x 10 m, R3	1	(B)					

<nobr>Каталожен №</>	Наименование	Сума	Comment	Цена в BGN	Отстъпка	Включено в	От сериен номер:	До сериен номер	Техн. информация
13 00009375004	Маркуч 3,1x5,7 mm x 1 m, R5	1	(B)						
14 42383532701	Съединение	1							
15 42383539200	Уплътнение	1							
16 42383587700	Маркуч	1							
17 42387908300	Антивибрационна пружина	1							
18 90744774130	Самонарезен винт с полукръгла глава IS-P5x16	1							
19 90744784425	Самонарезен винт с полукръгла глава IS-P6x19	2							
20 42383540100	Опора	1							
21 00003503521	Всмукателна глава	1							
22 42381401000	Капак на филтъра	1							
23 00009511109	Винт IS-M5x20	4							
24 42381416300	Въздухозаборник	1							
27 42381212400	Плоска пружина	1							
28 42381216100	Лост на смукача	1							
29 42381851500	Свързващ лост на смукача	1							
30 90223411220	Винт с цилиндрична глава IS-M5x48	3							
31 42381290900	Гарнитура	1							
32 42381200603	Карбуратор 4238/03	1							(37.2018)
33 42381200601	Карбуратор C1Q-S167C Бразилия	1							
34 42380071003	Комплект гарнитури	1	(B)						

Ташев-Галвинг ООД
www.tashev-galving.com



<nobr>Каталожен №</th> <th>Наименование</th> <th>Сума Comment</th> <th>Цена в BGN</th> <th>Отстъпка</th> <th>Включено в</th> <th>От сериен номер:</th> <th>До сериен номер</th> <th>Техн. информация</th>	Наименование	Сума Comment	Цена в BGN	Отстъпка	Включено в	От сериен номер:	До сериен номер	Техн. информация
42381900302	Капак на стартера, оборудван	1						
1 42381900404	Капак на стартера	1 3						
2 42381900401	Капак на стартера	1 *						
3 11100849102	Втулка	1						
4 42381959000	Шайба	1						
5 42241900600	Стартерна пружина	1						
6 91040030410	Самонарезен винт Р3х6	2						
7 42381901001	Ролка за въже	1						
8 42381900601	Стартерна пружина	1 *						
9 42231901001	Ролка за въже	1 *						
10 00001957200	Палец	1						

<nobr>Каталожен №</>	Наименование	Сума	Comment	Цена в BGN	Отстъпка	Включено в	От сериен номер:	До сериен номер	Техн. информация
11 00009580923	Шайба	1							
12 11181953500	Пружина	1							
00001903500	Стартерна ръкохватка с въже Ø 4 mm	1							
13 11211953400	Стартерна ръкохватка	1							
14	Стартерно въже Ø 4x995 mm	1 (D)							
00009302297	Стартерно въже Ø 4 mm x 30 m	1 (B)							
17 00001903414	Стартерна ръкохватка ElastoStart Ø 4.5 mm	1 *							
18 00001902901	Стартерно въже Ø 4.5 mm	1 *							
00009302295	Стартерно въже Ø 4.5mm / 28 броя	1 (B) *							
20 42389671501	Идентификационна плоча TS 420	1							
21 92202601100	Шестостенна гайка M8	3							

Ташев-Галвинг ООД
www.tashev-galving.com